

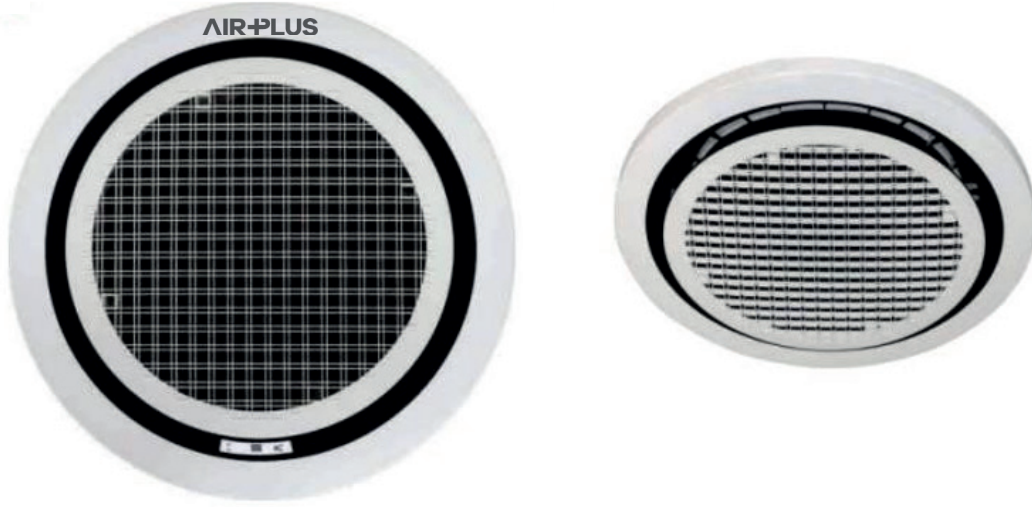


AIR+PLUS

İklimlendirme Teknolojileri



360 DERECE DAİRESEL KASET FANCOIL (AC-EC OPSİYONLU)

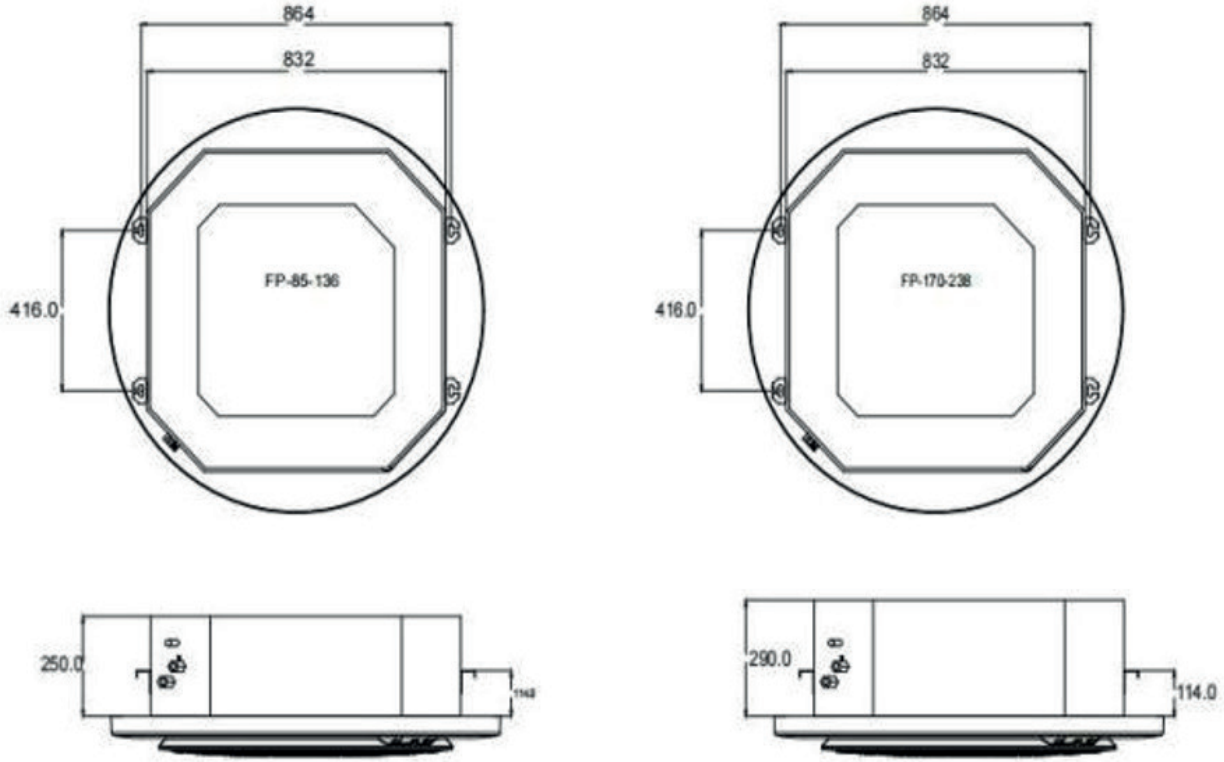


KONTROL SİSTEMİ

- 1- Kablosuz Uzaktan Kumanda
- 2- Kablolü Duvar Paneli (Opsiyonel)
- 3- Otoreset, Operasyon Mod Kontrol, Oda Sensörü
- 4- Günlük veya Haftalık Programlama
- 5- Otomatik Diagnose, Jumper Yapılandırması, Displayde Arıza Tanımlaması
- 6- RS 485 MODBUS, Master/Slave Kontrol Opsiyonu



BOYUTLAR



TASARIM ÖZELLİKLERİ

360 hava akışına sahip yenilikçi dairesel kaset fancoil, ölü bölgeleri de ortadan kaldıran mükemmel iklimlendirme sağlar. Dairesel fancoilden çıkan 360 yönlü hava, ortamın her köşesine eşit şekilde dağıtılabilir.

Gövde: Galvaniz sacdan mamül, havanın üniform akışı için şekillendirilmiş (pre-formed) yapıdadır. Ayrıca, ısı ve ses izolasyonu için yeterli kalınlıktadır.

Yüksek Verimli Batarya: Bakır borular ve çevresinde mavi alüminyum kanatçıklardan mamül... 30mbar (3Mpa) basınç altında sızıntıya karşı %100 test edilmiştir.

Panel: Estetik tasarım, ABS den mamül, sentetik yıkanabilir ve çıkarılabilir hava hava filtresi, otomatik kanat ayarlı

Drenaj Tavası: Yüksek yoğunluğu genişlemiş polistrenden enjeksiyon metoduyla imal edilmiştir. Dış yüzey komple polistren izolasyonludur.

Dijital LED Display Panel: Estetik panel tasarımı ABS malzemedен imal edilmiştir. Sentetik, yıkanabilir, çıkarılabilir hava filtreli ve LED ekran ile donatılmıştır.

Drenaj Pompası ve Akış Anahtarı: Cihazda checkvalf içeren bir drenaj pompası ve kaçakları önlemek için bir akış switch'i vardır. Su belli bir seviyeye ulaşırsa akış switch'i alarm verir, su akışı veya fan motoru durdurulur.

Taze Hava Girişi: Standart olarak mevcuttur.

TEKNİK TABLO

MODELLER AP-FC-KM-4WAY-C-2P			85	102	136	170	204	238		
Hava Debisi		H	m ³ /h	850	1020	1360	1700	2040	2380	
		M	m ³ /h	640	790	1030	1290	1500	1800	
		L	m ³ /h	430	520	690	860	1030	1200	
Soğutma	Toplam Kapasite		H	KW	4,5	5,6	7,0	9,1	10,8	12,6
			M	KW	4,2	4,3	5,7	7,9	8,6	10,0
			L	KW	3,0	3,6	4,5	6,0	6,5	8,0
	Su Debisi		l/h	780	970	1260	1710	1920	2160	
Su Basınç Kaybı		kPa	16	18	19	17	19	22		
Isıtma	Isıtma Kapasitesi		H	KW	7,0	8,4	11,2	13,90	16,70	19,50
			M	KW	6,3	6,5	8,5	12,00	12,60	15,60
			L	KW	5,0	5,2	6,7	9,00	10,20	12,00
Besleme Gücü (kW)			220-240V/1PH/50Hz(or 60HZ)							
Güç Girişi			W	76	96	132	152	189	220	
Ses seviyesi			dB(A)	43	45	46	47	50	52	
Fan	Tip		Santrifuj Fan							
	Model		Ø450*136	Ø450*136	Ø450*136	Ø476*169	Ø476*169	Ø476*169		
	Miktar		Nr.	1	1	1	1	1		
Motor	Tip		3 Hızlı Motor							
	Miktar		Nr.	1	1	1	1	1		
Batarya	Sıra		Nr.							
	Max çalışma basıncı		Mpa	1,6						
	Boru çapı		inch	3/8"						
Boyutlar	Gövde		mm	835*835*255			835x835x290			
	Panel		mm	1100*105						
Bağlantı	Su Giriş- Çıkış		inch	ZG3/4" / ZG3/4"						
	Yoğuşma Çıkış		inch	26						
Ağırlık			kg	25	25	25	34	34	34	
Soğutma: Giriş hava sıcaklığı-DB+27 C/ WB+19.5 C.. Su giriş/çıkış sıcaklığı: +7 C/+12 C										
Isıtma: Su giriş/çıkış sıcaklığı +60 C/+21 C										



AIR+PLUS

İklimlendirme Teknolojileri

Airplus İklimlendirme Teknolojileri San. Tic. Ltd. Şti

Sırapınar Mah. Beykoz Cad. Çanakçı Dere Mevki
No:99-3 Çekmeköy - İstanbul

Tel : +90 (216) 420 65 58
Faks : +90 (216) 420 65 59

www.airplus.com.tr